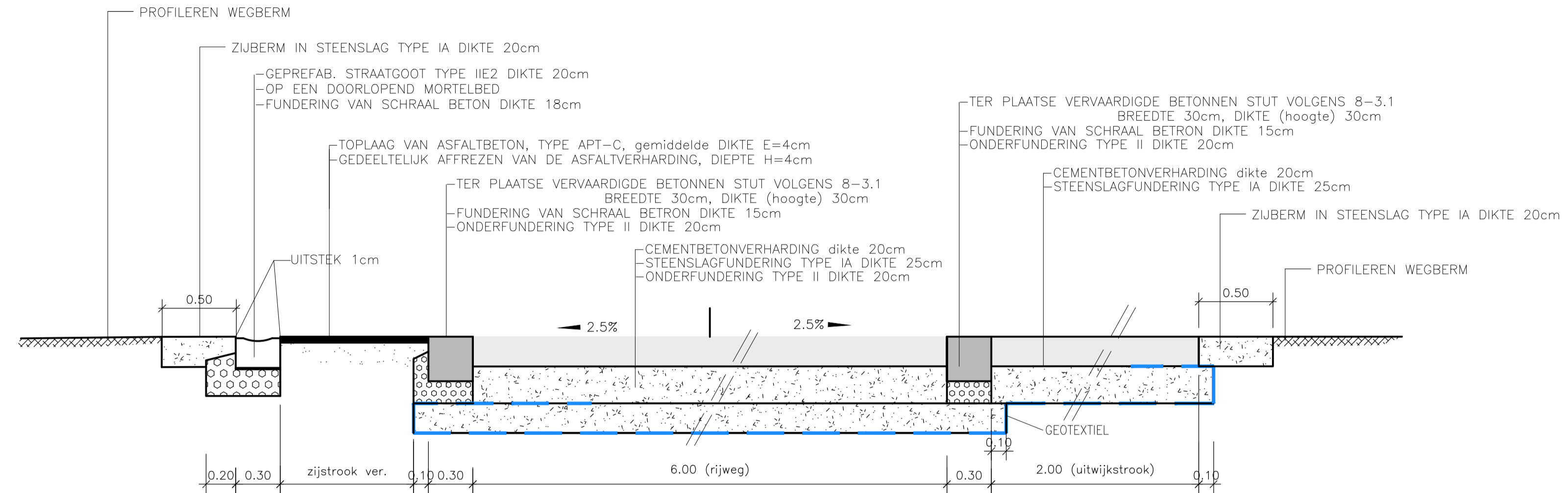
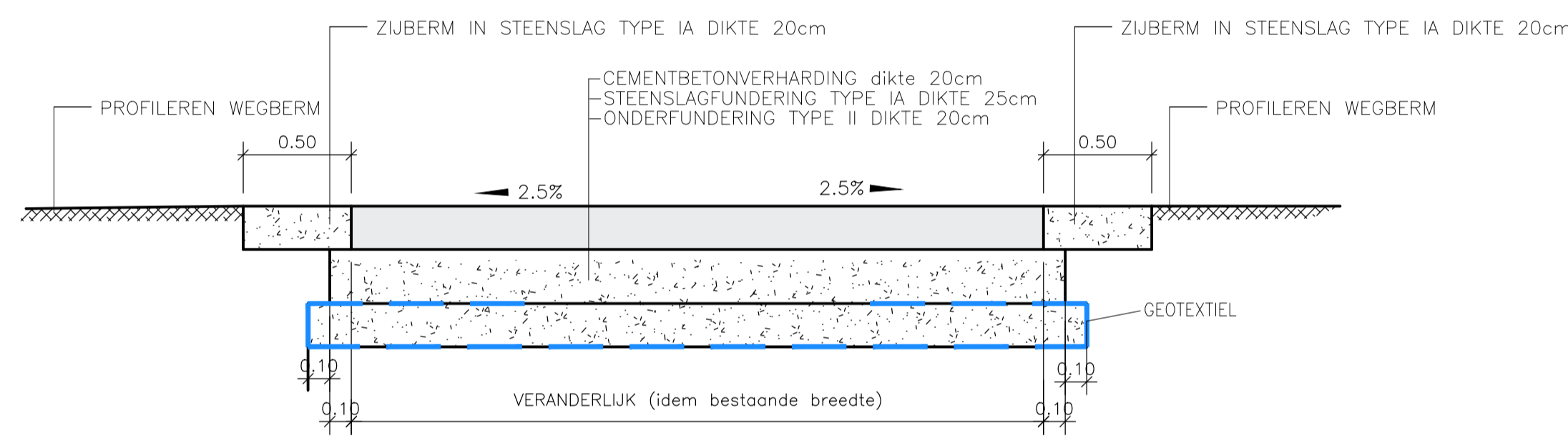


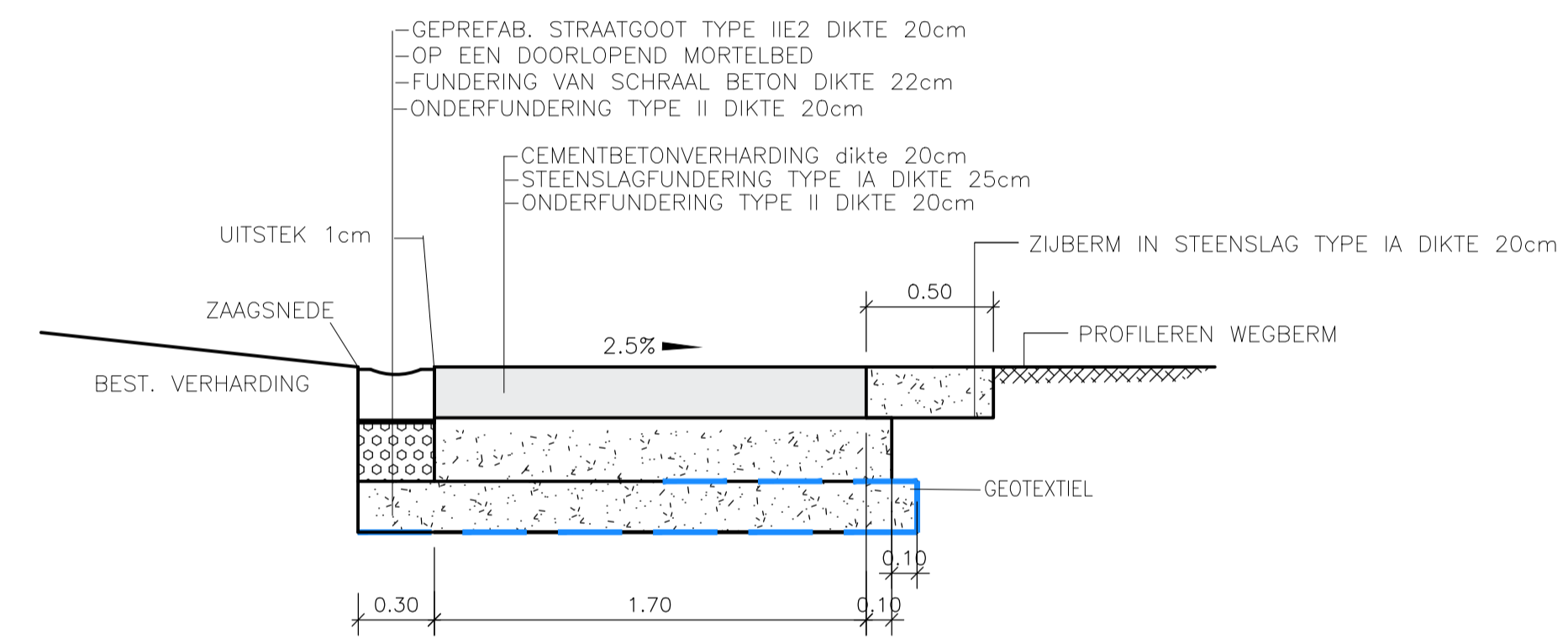
TYPEDWARSPROFIEL 1
schaal 1/25



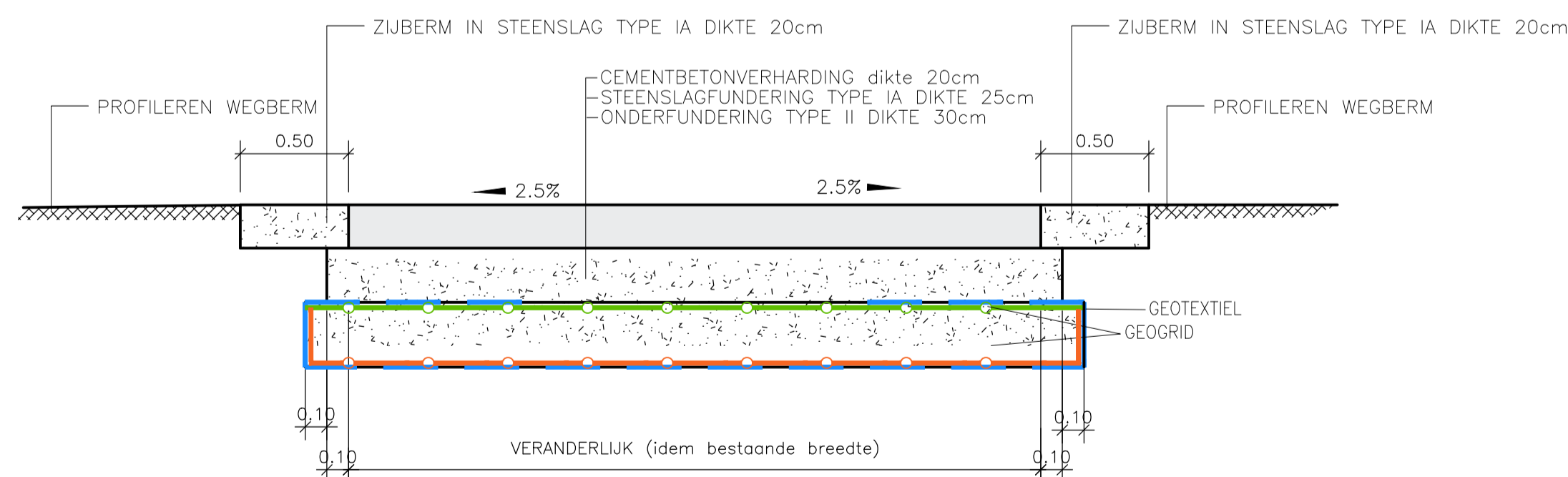
TYPEDWARSPROFIEL 12
schaal 1/25



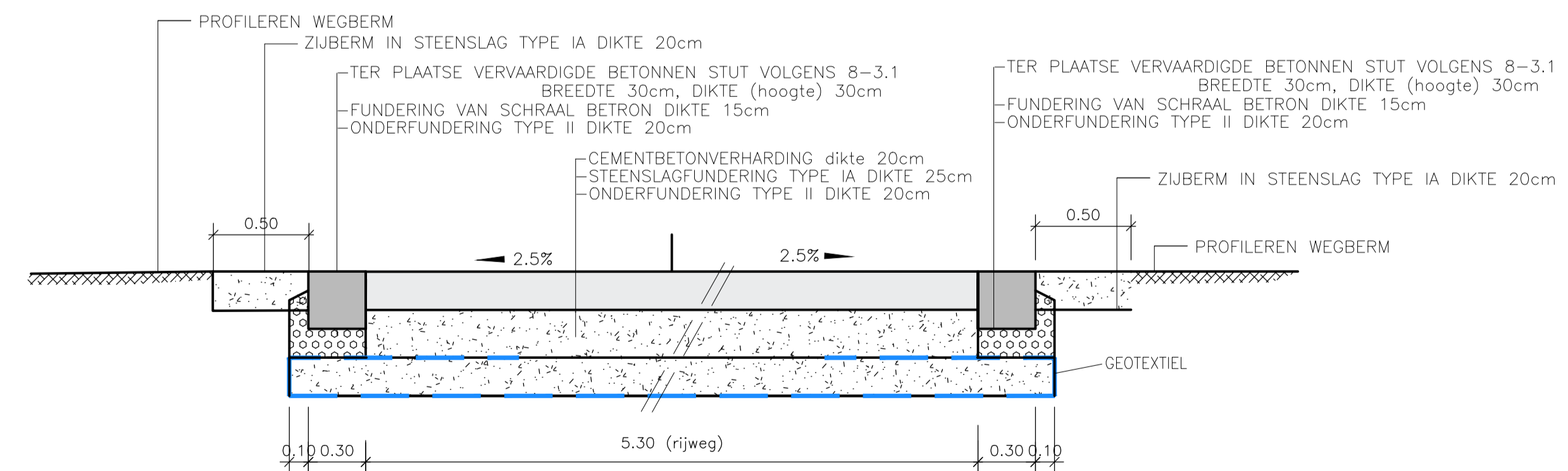
TYPEDWARSPROFIEL 4
schaal 1/25



TYPEDWARSPROFIEL 12
schaal 1/25



TYPEDWARSPROFIEL 10
schaal 1/25



TYPEDWARSPROFIEL 11
schaal 1/25

PROVINCIE : WEST-VLAANDEREN	STAD : VEURNE
HERSTEL PLATTELANDSWEGEN 2021: DIVERSE WEGEN	
AANBESTEDENDE OVERHEID : STADSBESTUUR Veurne Sint-Denisplaats 16 8630 Veurne GEZIEN EN GOEDGEKEURD DOOR DE GEMEENTERAAD VAN Veurne IN ZITTING VAN :	ONTWERPER: BUREAU CNOCKAERT Hoogweg 40 8940 WERVIK Gezien en goedgekeurd
DE ALGEMEEN DIRECTEUR Joke Jonckheere	DE BURGEMEESTER Peter Roose
De Ingenieur, Ann CNOCKAERT	

PLAN NR : 19	TYPEDWARSPROFIELEN BETONWEGEN		
AANTAL PLANS : 19	SCHAAL : DIVERSE	DOSSIER: VE0133	OPP. m²
OVERZICHT PLANNEN			
<small> PLAN NR 1 : SITUATIEPLAN EN GRONDPLAN NOORDMOERSTRAAT 1 PLAN NR 2 : SITUATIEPLAN EN GRONDPLAN PROOSTDIJKSTRAAT 1 PLAN NR 3 : SITUATIEPLAN EN GRONDPLAN PROOSTDIJKSTRAAT 2 PLAN NR 4 : SITUATIEPLAN EN GRONDPLAN HEERENSTRAAT PLAN NR 5 : SITUATIEPLAN EN GRONDPLAN KLOOFHOFSTRAAT PLAN NR 6 : SITUATIEPLAN EN GRONDPLAN LANGKAMERSTRAAT PLAN NR 7 : SITUATIEPLAN EN GRONDPLAN MOERKERKESTRAAT PLAN NR 8 : SITUATIEPLAN EN GRONDPLAN LANGKAMERSTRAAT PLAN NR 9 : SITUATIEPLAN EN GRONDPLAN BOONAKKERSTRAAT PLAN NR 10 : SITUATIEPLAN EN GRONDPLAN BEWESTERPOORT WEST 1 en 2 PLAN NR 11 : SITUATIEPLAN EN GRONDPLAN BEWESTERPOORT WEST 3 en 4 PLAN NR 12 : SITUATIEPLAN EN GRONDPLAN BEWESTERPOORT WEST 3 en 4 PLAN NR 13 : SITUATIEPLAN EN GRONDPLAN BEWESTERPOORT WEST 3 en 4 PLAN NR 14 : SITUATIEPLAN EN GRONDPLAN NOORDMOERSTRAAT 2 PLAN NR 15 : SITUATIEPLAN EN GRONDPLAN NOORDMOERSTRAAT 3 PLAN NR 16 : SITUATIEPLAN EN GRONDPLAN DEBARKESTRAAT PLAN NR 17 : SITUATIEPLAN EN GRONDPLAN JAGERSSTRAAT PLAN NR 18 : TYPEDWARSPROFIELEN ASFALTWEGEN PLAN NR 19 : TYPEDWARSPROFIELEN BETONWEGEN </small>			
VERSIE	DATUM	HISTORIEK	TEK
1	22/12/2021	VOORONTWERP	JR
2	12/01/2023	ONTWERP	JR
PROJ. ID: VE0133			